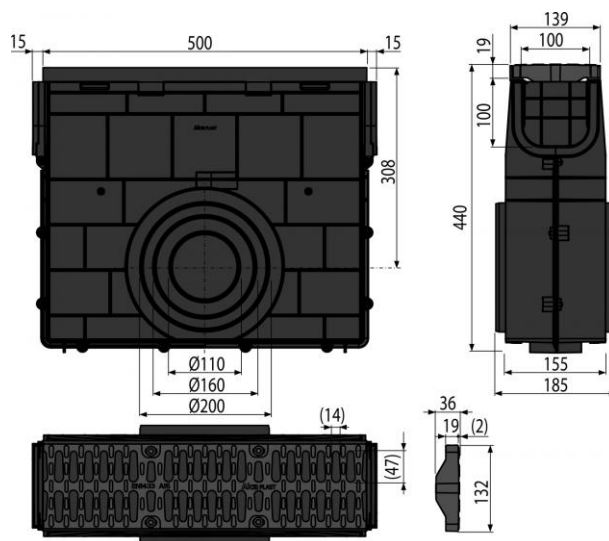


AVZ104R-R401

Venkovní žlabová vpust pro AVZ104 s plastovým rámem a plastovým roštem A15



Použití:

Pro venkovní žlaby AVZ104

Pro čištění a údržbu venkovních žlabů

Vlastnosti:

- Systém zámků dovoluje snadné napojování bez nutnosti dalších prvků
- Propracovaný a pevný zámkový mechanismus pro jednoduché spojování s jednotlivými žlaby
- Rošt plastový - fixovaný ve žlabu pomocí čtyř kusů nerezových šroubů, šířka vtokové štěrbin 14 mm
- Boční napojení na odpad Ø110, 160, 200 mm
- Robustní konstrukce - samonosná
- Četné žebrování pro pevnou fixaci v okolním materiálu
- Snadný přístup do vpusti - jednoduchá čistitelnost
- Slouží k zachycování nečistot a posypového písku z venkovních komunikací a chodníků
- Materiál s UV stabilizátorem proti stárnutí, blednutí a degradaci plastu
- Materiál: polypropylen plněný mastkem odolný proti mechanickému, chemickému a tepelnému poškození

Rozsah dodávky:

- Tělo žlabové vpusti
- Plastový rošt - třída zatížení A15
- Nerezové šrouby pro fixaci roštu ve žlabu 4 ks

Objednávací číslo:

Kód	EAN
AVZ104R-R401	8595580547790

AVZ104R-R401

Venkovní žlabová vpust pro AVZ104 s plastovým rámem a plastovým roštem A15

Technické parametry:

- Třída zatížení A15 1500 kg

Záruka:

2/6 let

Hmotnost (kus)	3,9687 kg
Hmotnost (balení)	3,7 kg
Hmotnost (paleta)	108,8 kg
Rozměr (kus)	532×185×444 mm
Rozměr (balení)	800×1200×1540 mm
Množství (balení)	1 ks
Množství (paleta)	24 ks