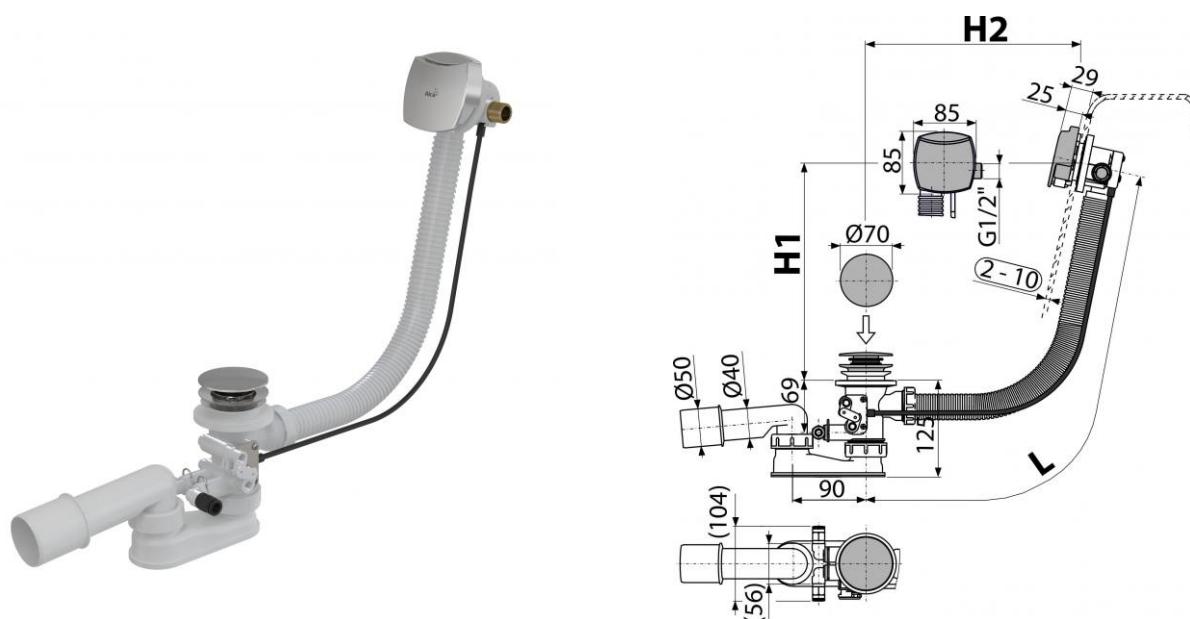


A566-273133-57

Sifon vanový s napouštěním přepadem pro hydromasážní vany, kov



Použití:

- Pro napouštění vany přepadem
- Pro odtok vody z vany do odpadu
- Pro hydromasážní vany
- Pro vany s odtokovým otvorem Ø52 mm

Vlastnosti:

- Součástí sifonu je mechanismus, který při otevření výpusti současně otevře ventily, kterými odtéká zbytková voda ze systémů masážní vany
- Kompatibilní na většinu hydromasáží a aerosystémů
- Pro napojení slouží dva odtoky - standardní kolínko
- Perlátor Neoperl - jednoduchý přístup a výměna
- Ovládací oska z nerezové oceli
- Voda neteče po stěně vany a nezanechává tak na ní mapy
- Minimální zástavní prostor do vany - viditelná pouze ovládací hlavice
- Vodní zápachová uzávěra s otočným kolenem
- Uzavírání odpadu pomocí bodnového ovládní
- Flexibilní hadice přepadu
- Boční G1/2" šroubení pro přívod předem namixované vody

Normy:

ČSN EN 274

Rozsah dodávky:

- Vanová přívodní, odpadová a přepadová souprava
- Tělo sifonu s napouštěním, přepadem a mechanismem pro vypouštění HMS
- Šroubení s rychlospojkou pro napojení HMS 2 ks
- Pochromovaná kovová ovládací hlavice
- Pochromovaná kovová zátka

A566-273133-57

Sifon vanový s napouštěním přepadem pro hydromasážní vany, kov

Rozsah dodávky:

- Pochromovaná mosazná mřížka výpusti
- Zápachová uzávěra z polypropylenu, tepelně a chemicky odolná, podélně svařovaná
- Montážní set
- Tvarové těsnění

Objednací číslo:

Kód	EAN
A566-273133-57	8595580536251

Technické parametry:

- Zápachová uzávěra 50 mm
- Průtok 48,6 l/min
- Průtok přepad 33,6 l/min
- Odolnost zápachové uzávěry proti tlaku 588 Pa
- Tepelný atest 95 °C

Záruka:

2/3 let

Hmotnost (kus)	1,0619 kg
Hmotnost (balení)	12,7560 kg
Hmotnost (paleta)	224,096 kg
Rozměr (kus)	380×95×210 mm
Rozměr (balení)	590×430×390 mm
Množství (balení)	12 ks
Množství (paleta)	192 ks