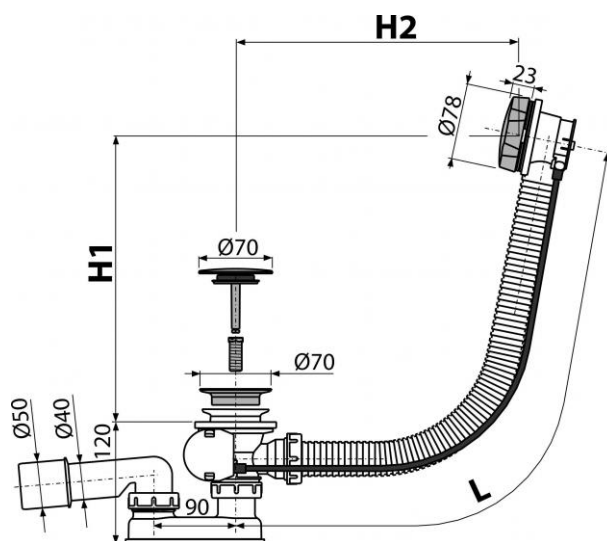


## A55KM

Sifon vanový automat, kov



### Použití:

- Pro odtok vody z vany do odpadu
- Pro vany standardních rozměrů
- Pro vany s odtokovým otvorem Ø52 mm

### Vlastnosti:

- Vanová odpadová a přeřadová souprava
- Vodní zápachová uzávěra s otočným kolenem
- Uzavírání odpadu pomocí bovdenového ovládání
- Flexibilní hadice přeřadu

### Normy:

ČSN EN 274

### Rozsah dodávky:

- Tělo sifonu s přeřadem
- Pochromovaná kovová ovládací hlavice
- Pochromovaná plastová zátka
- Pochromovaná nerezová mřížka výpusti
- Zápachová uzávěra z polypropylenu, tepelně a chemicky odolná, podélně svařovaná
- Montážní set
- Tvarové těsnění

### Objednací číslo:

| Kód   | EAN           |
|-------|---------------|
| A55KM | 8594045934380 |

## A55KM

Sifon vanový automat, kov

### Technické parametry:

- Zápachová uzávěra 50 mm
- Průtok 51,6 l/min
- Průtok přepad 42 l/min
- Odolnost zápachové uzávěry proti tlaku 588 Pa
- Tepelný atest 95 °C

### Záruka:

2/3 let

|                   |                |
|-------------------|----------------|
| Hmotnost (kus)    | 0,7371 kg      |
| Hmotnost (balení) | 14,744 kg      |
| Hmotnost (paleta) | 255,904 kg     |
| Rozměr (kus)      | 380×85×145 mm  |
| Rozměr (balení)   | 595×435×395 mm |
| Množství (balení) | 20 ks          |
| Množství (paleta) | 320 ks         |