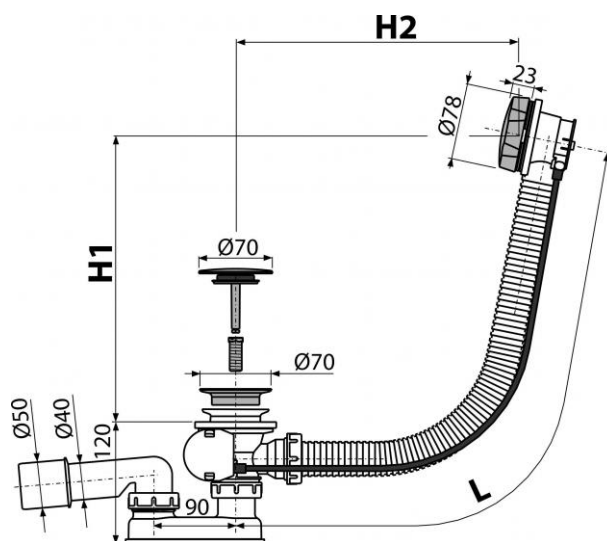


A55KM-80

Sifon vanový automat, kov



Použití:

- Pro odtok vody z vany do odpadu
- Pro vany standardních rozměrů
- Pro vany s odtokovým otvorem Ø52 mm

Vlastnosti:

- Vanová odpadová a přeřadová souprava
- Vodní zápachová uzávěra s otočným kolenem
- Uzavírání odpadu pomocí bovdenového ovládání
- Flexibilní hadice přeřadu

Normy:

ČSN EN 274

Rozsah dodávky:

- Tělo sifonu s přeřadem
- Pochromovaná kovová ovládací hlavice
- Pochromovaná plastová zátka
- Pochromovaná nerezová mřížka výpusti
- Zápachová uzávěra z polypropylenu, tepelně a chemicky odolná, podélně svařovaná
- Montážní set
- Tvarové těsnění

Objednací číslo:

Kód	EAN
A55KM-80	8594045933956

A55KM-80

Sifon vanový automat, kov

Technické parametry:

- Zápachová uzávěra 50 mm
- Průtok 51,6 l/min
- Průtok přepad 42 l/min
- Odolnost zápachové uzávěry proti tlaku 588 Pa
- Tepelný atest 95 °C

Záruka:

2/3 let

Hmotnost (kus)	0,8283 kg
Hmotnost (balení)	kg
Hmotnost (paleta)	kg
Rozměr (kus)	380×85×145 mm
Rozměr (balení)	590×430×390 mm
Množství (balení)	20 ks
Množství (paleta)	320 ks